

Estudio de caso: instalación solar FV de Cline Cellars con inversor AE Solaron® interconectado a la red y eficiencia CEC superior al 97%

Nuestro inversor de alta eficiencia maximiza los retornos sobre la inversión fotovoltaica

Cline Cellars, una bodega y viñedos del Valle de Sonoma, produce las inconfundibles marcas de vinos Cline, Oakley y Jacuzzi Family Vineyards. Cline Cellars se enorgullece de sus numerosas prácticas comerciales sustentables, que van desde la utilización de suelos orgánicos a instalaciones de energía independientes. La tecnología solar empleada por Cline Cellars incluye una configuración fotovoltaica sobre el techo del depósito de 50,000 pies² de la bodega. Para el sistema de 411 kW, SolarCraft Services, Inc. utilizó casi 2000 paneles fotovoltaicos Sharp® y un inversor fotovoltaico AE Solaron® de 333 kW interconectado a la red.

El inversor AE Solaron® de 333 kW, que opera a una eficiencia típica del 97,5%, ayuda a entregar unos 586,000 kWh de potencia anual, lo que reduce las facturas de uso de energía y disminuye notablemente la huella de carbono de la bodega.

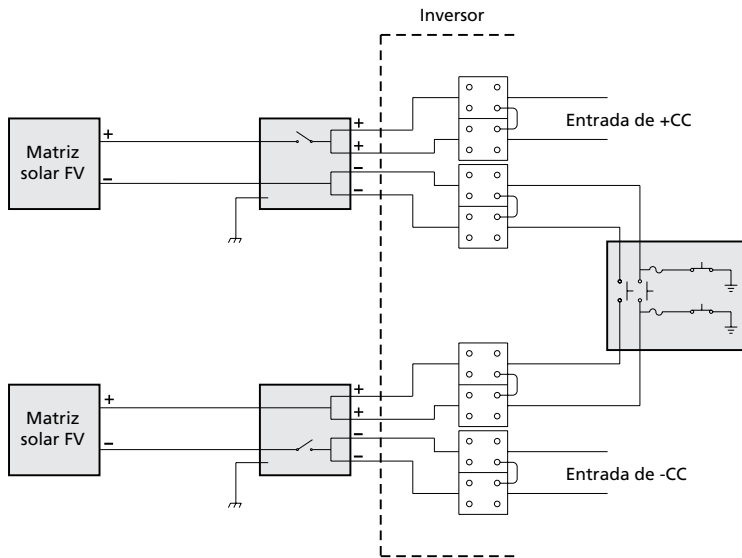
SolarCraft seleccionó el inversor Solaron por su significativa eficiencia y por la conversión fiable de energía. Advanced Energy tiene una larga trayectoria en estándares de alta calidad en sus productos para conversión de energía. El inversor Solaron ayuda a entregar unos 586,000 kWh de energía anual, que reduce significativamente la huella de carbono y los costos en electricidad de la bodega, y además permite ahorrar en créditos a los servicios públicos e incentivos gubernamentales. El diseño bipolar, robusto y sin transformador es silencioso. Además, su tamaño compacto provee la huella más pequeña de la industria para su nivel de potencia.

Fácil integración

AE provee prestaciones de próxima generación con su configuración bipolar (± 600 V CC), con las mismas ventajas de baja tensión de una configuración monopolar pero con mayor eficiencia. Además, es fácil de integrar. En Cline Cellars, los módulos fotovoltaicos se conectan en cadena, como de costumbre, y cada mitad de la matriz se conecta a una caja de combinado independiente. El resto de la instalación es bastante típica y posee cajas de conexión, tendidos domésticos de CC y cajas de desconexión que entregan potencia desde las matrices positiva y negativa al inversor Solaron.

Características del inversor Solaron®	
Inversor	Unidad AE Solaron® de 333 kW
Eficiencia CEC	97% ^[1]
Homologación UL	11741-2005 por CSA International
Compatibilidad	Configuración de cableado bipolar, separable
Comunicación	Vigilancia remota por comunicación en red y adquisición de datos integradas
Dimensiones	81,2" x 74,0" x 34,7"
	206 cm x 188 cm x 88 cm
Peso	2045 lb (927,5 kg) peso de la unidad
	2344 lb (1063,2 kg) peso de envío
Servicio técnico	A toda hora, cualquier día del año

[1] Los nuevos modelos Solaron de 333 kW logran una eficiencia ponderada CEC de 97,5%.



Detalles: Diagrama de cableado para una configuración fotovoltaica bipolar

Resultados extraordinarios

Cline Cellars ha logrado resultados extraordinarios con este sistema fotovoltaico. Específicamente, el inversor Solaron ayudó a Cline Cellars a maximizar sus operaciones comerciales, el rendimiento de la instalación y los beneficios financieros.

Beneficios operativos

- Situado en el exterior, a lo largo del muro posterior de la instalación, el inversor opera de forma silenciosa e independiente, y con arranque y parada automáticos cada día.
- Cline Cellars puede supervisar el desempeño desde el interior de la oficina o de manera remota, por una conexión de red a través de la interfaz del sistema inalámbrico remoto.
- El tamaño compacto de las unidades ofrece a Cline alta eficiencia en una huella pequeña.

Desempeño significativo

- El inversor Solaron por lo general supera el 97% de su calificación CEC^[2], y con frecuencia su eficiencia es del 97,5%.
- El rango de seguimiento de ± 330 V CC a ± 600 V CC provee una amplia ventana para el buscador del punto de máxima potencia que maximiza el rendimiento del inversor; Cline Cellars por lo general opera entre ± 350 V CC y ± 400 V CC.

Retorno sobre la inversión

- Cline Cellars ha disminuido en gran medida su dependencia a la red eléctrica y bajó las emisiones de CO₂, para así conservar las tierras que cultiva con tanto cuidado.
- La alta eficiencia de los inversores Solaron, en conjunto con un diseño eficaz de su sistema fotovoltaico, contribuye a aprovechar mejor la energía, reducir costos operativos y mejorar el retorno sobre la inversión en Cline Cellars.

[2] Los modelos Solaron de 333 kW alcanzan una eficiencia ponderada CEC de 97,5%.



Inversor AE Solaron® de 333 kW instalado en Cline Cellars

AE provee a Solar Craft y Cline Cellars servicio técnico estándar a toda hora, cualquier día del año. Con casi tres décadas de experiencia, podemos ofrecer el desempeño que nuestros clientes esperan mediante programas de servicio técnico, soporte y educativos de primer nivel.

Programe una visita

Visite Cline Cellars y vea en funcionamiento un inversor Solaron. Pida los detalles al gerente de cuentas de AE y venga a ver los beneficios que puede aportar un inversor AE Solaron a su próxima instalación fotovoltaica. Para más información, contacto a AE al +49 711 77927-0 o visite www.aesolaron.com.

Specifications are subject to change without notice.



Advanced Energy Industries, GmbH • Raiffeisenstrasse 32 • 70794 Filderstadt, Germany
T: +49 711 77927-0 • F: +49 711 7778700 • support@aei.com • www.advanced-energy.de
www.advanced-energy.com
Please see www.advanced-energy.com for worldwide contact information.

© Advanced Energy Industries, Inc. 2010
Todos los derechos reservados.
Impreso en EE.UU.
SPA-ClineCase-260-03 0M 11/10